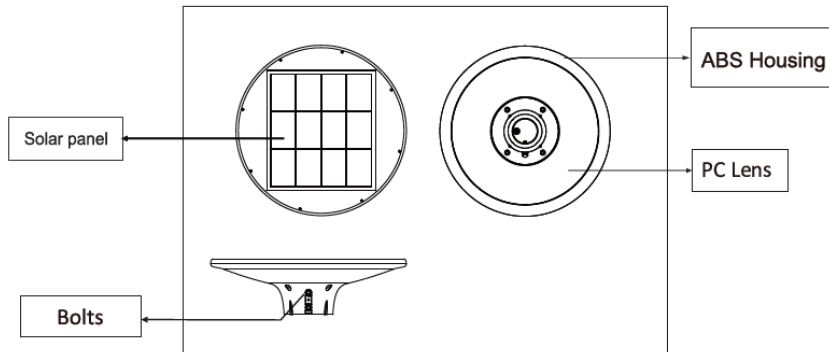


Outdoor LED SOLAR GARDEN LIGHT

Diagram:



Specification:

Battery	DC3.2V 15Ah
Solar Panel	6V 15W
Wattage	100W
Lumen	1500lm
Lamp type	SMD2835
CRI	>70
Material	ABS
Products siz	Φ422x120mm
Color Temp	CCT
Work Temp	-20° — +50°
Protection	IP65
Housing color	Black

Important Safety Information

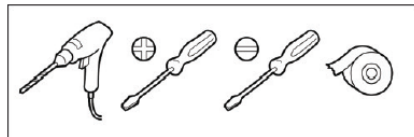
Do not wire this lantern into the lighting circuit - use a switched fuse spur.
Before installation and servicing, disconnect the electrical supply at the mains.
Carefully observe all instructions or warnings that are labelled on, or supplied with, your product.
This product is suitable for outdoor use. If in any doubt, consult a qualified electrician.

General Information

Do not mount ceiling/wall fittings onto damp surfaces such as newly painted or plastered areas as this may cause discolouration of the finish.

Tools which may be required:

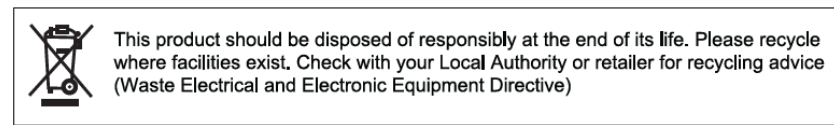
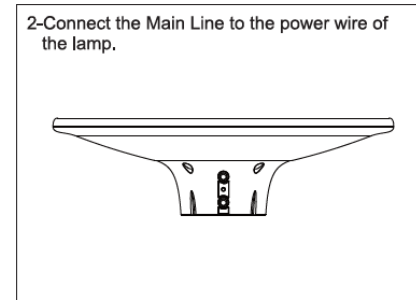
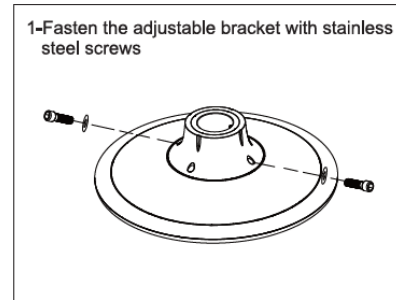
- Drill
- Cross Head Screwdriver
- Small Electrical Slotted Screwdriver
- Insulation Tape



Fixing instructions

Do not wire this lantern into the lighting circuit - use a switched fuse spur.
This fitting must be earthed. contact a qualified electrician to install a suitable earth facility.
Ensure the electricity is turned off at the mains before installing or maintaining any electrical fitting.
Please note: For new installations, check for any electrical cables or pipe work (gas/water) in the vicinity of the intended mounting point for this product, before proceeding with the installation.

Installation:



ISTRUZIONI DI UTILIZZO

Attivazione iniziale

Prima dell'installazione, premere il **pulsante di accensione interno** alla lampada.
Questo pulsante consente anche di **selezionare la temperatura colore** desiderata.

Una volta impostata la luce (calda / neutra / fredda), la lampada è pronta per l'installazione.

Utilizzo del telecomando


Dopo aver attivato il pulsante interno, sarà possibile utilizzare il **telecomando** per:

- Regolare la **luminosità**
 - Modificare la **temperatura colore**
 - Gestire le diverse modalità di funzionamento
-

Modalità sensore (auto)

FUNZIONAMENTO AUTOMATICO

- Accensione al 100% al tramonto dopo 3 ore 70% dopo 2 ore 50% fino all'alba.
- Funzione smart saving in base allo stato di carica della batteria.

 Ideale per risparmio energetico e sicurezza.

Modalità luce fissa (Auto)

Se si desidera una luce sempre accesa:

Premere il tasto **AUTO** sul telecomando per attivare la modalità luce continua.

In questa modalità:

- La lampada resta **sempre accesa**
 - La luminosità può **diminuire gradualmente** nel tempo
 - È possibile **accendere e spegnere** tramite telecomando
-

Pulsante interno

Il pulsante situato all'interno della lampada ha due funzioni:

- Accensione iniziale del dispositivo
 - Selezione della temperatura colore
-

CONSIGLI D'USO

- Attivare sempre il pulsante interno prima di usare il telecomando
- Utilizzare la modalità sensore per maggiore risparmio energetico
- Usare la modalità AUTO per illuminazione continua