

# Scheda Tecnica tubi Led Silamp

## Caratteristiche del tubo da 9W:

Tubo neon Led 9w luce fredda 6400k 144leds smd  
lumens 900  
lunghezza 60cm  
Luce come 100W e consuma solo 9w

## Caratteristiche del tubo da 18W:

Tubo neon Led 18w luce fredda 6400k 288leds smd  
lunghezza 120cm  
Luce come 180W e consuma solo 18w  
1800 Lumens circa

## Caratteristiche del tubo da 20W:

Tubo neon Led 20W luce fredda 6400k 312leds smd  
lunghezza 150cm  
Luce come 220W e consuma solo 20w

## Caratteristiche del tubo da 22W:

Tubo neon Led 22W luce fredda 6400k 150leds smd (Da selezionare tra calda 3000k e Fredda 6400k)  
lunghezza 150cm  
Luce come 220W e consuma solo 22w  
2200lumens

## Caratteristiche del tubo da 24W:

Tubo neon Led 24W luce fredda 6400k 150leds smd (Da selezionare tra calda 3000k e Fredda 6400k)  
lunghezza 150cm  
Luce come 240W e consuma solo 24w  
2400lumens

## Caratteristiche Tecniche comuni dei tubi:

- Disponibile 9w 60cm ; 18w 120cm; 20w 150cm DA SCEGLIERE
- Attacco T8
- led smd
- Versione a 220v (quindi non serve nessun trasformatore)
- 230v ~ 50HZ
- Accensione: Immediata
- Durata media: 30 000h



Marca: Silamp

Voltaggio Alimentazione: AC100V-AC265V 50/60Hz 0,4A

Angolo Apertura di Illuminazione: 160°

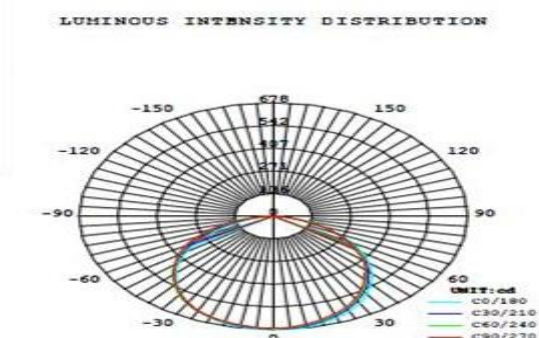
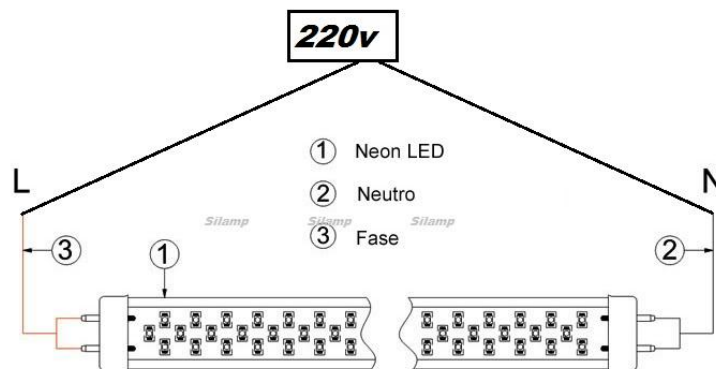
Valore CRI: RA>80

Fattore di Potenza:>0,9

Grado IP: IP20

Colorazione:disponibile Luce bianca 6400k-calda 3000k-neutra 4200k

Temperatura Emessa:< 60 °C

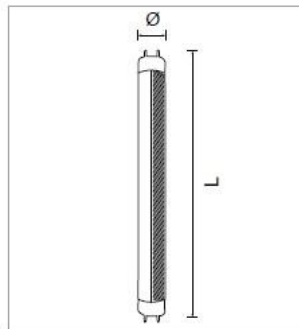


# T8 LED > 30.000 H

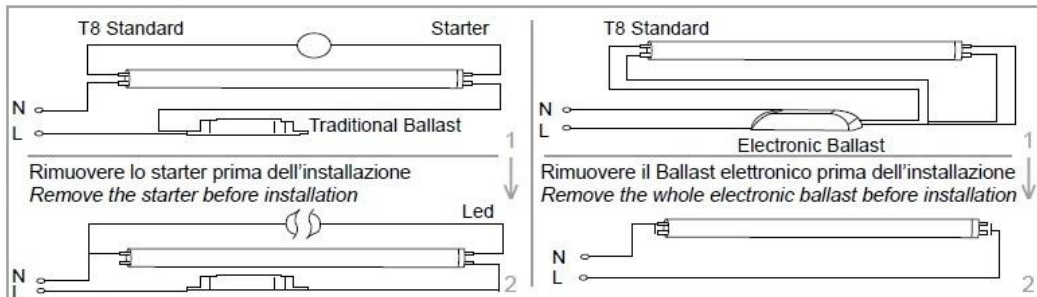


- I**
- Intercambiabile con i classici tubi fluorescenti seguendo alcune semplici indicazioni
  - Durata oltre a 30.000 ore.
  - Riduce drasticamente i costi di manutenzione e sostituzione della lampada.
  - Risparmio energetico fino all'70%.
  - Leggera e compatta dal design innovativo e ottima dissipazione del calore.
  - Eccellente qualità della luce per tutta la durata della lampada.
  - Blocco totale delle emissioni di raggi UVB e UVC nocivi per l'uomo e causa di scolorimento degli oggetti illuminati.
  - Corpo in alluminio estruso, diffusore in PC trasparente.
  - Insensibili a vibrazioni.
  - Temperatura di funzionamento: -20°C/40°C

- GB**
- Interchangeable with the classical fluorescent lamp follow the procedure indicated below.
  - Extra longlife up to 30.000 hours.
  - Drastically reduces maintenance costs and replacement of the lamp.
  - Save tremendous energy cost up to 70%.
  - Light weight alloy body ensuring of durability and well designed heat dissipation.
  - Excellent light qualities for all the life-time of the lamp.
  - Total block of the UVB and UVC emissions noxious to man and cause of discolouration of the illuminated objects.
  - Die-cast aluminium, PC transparent diffuser
  - Slight to vibration.
  - Working environment: -20°C/40°C



## Indicazioni di installazione / Installation indication



<p><b>MENO WATT PIÙ RISPARMIO</b> STESSA LUCE</p> <p><b>LESS WATT MUCH SAVING</b> SAME LUMINOUS EFFICACY</p>	<b>&gt;30.000h</b>	<b>8.000h</b>	<p><b>RISPARMIO ECONOMICO</b> <b>1 ANNO - 1 YEAR</b></p> <p>Calcolo: utilizzo di 8 ore al giorno per un anno, al costo di euro 0,18kW/ora. Calculation: 8 hours use per day for one year, at the cost of Euro 0,18 kW/hour.</p>	
				<p>€ 4.73</p>
	9W	18W		<p>€ 9.46</p>
			<p>€ 19.97</p>	
	18W	36W		
	20W	58W		