

# FARO INDUSTRIALE 150W led IP65 Disco Rotondo Ufo

**CODICE: FE93-150W**

Il faro industriale a LED **150w** di ultima generazione, nonostante la sua forma molto compatta, ha prestazioni elevatissime: alta potenza, consumi ridotti e lunga durata.

Grazie al suo riflettore di alta qualità, non produce inquinamento luminoso, pur mantenendo una massima proiezione di luce, ne consegue un miglioramento dell'efficienza in un ambiente di lavoro o dove riterrete più opportuno installarlo, non affaticando la vista.

Questo faro a campana ha una buona dispersione di calore, grazie al suo dissipatore in alluminio ultra resistente, evitandone così un'usura rapida.

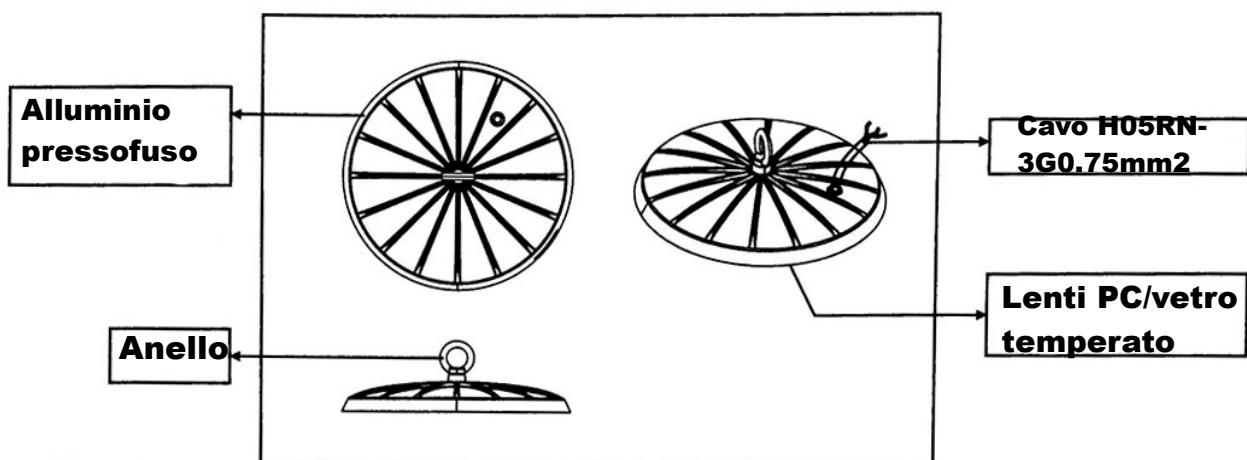
Grazie al suo design compatto e a forma di **UFO** e al suo fattore di **protezione IP65** è resistente all'acqua e alle intemperie, funzionando perfettamente sia in spazi interni come in quelli esterni, soggetti a pioggia o umidità.

Applicazioni: officine, magazzini, capannoni industriali, supermercati, parcheggi sotterranei, stabilimenti, grandi magazzini, distributori di benzina, centri sportivi, fabbriche, espositive, palestre e altri luoghi con soffitti particolarmente elevati, dove è necessaria un'illuminazione di qualità per migliorare il comfort visivo e la sicurezza sul lavoro.

**150W**



## DIAGRAMMA:



## Caratteristiche tecniche:

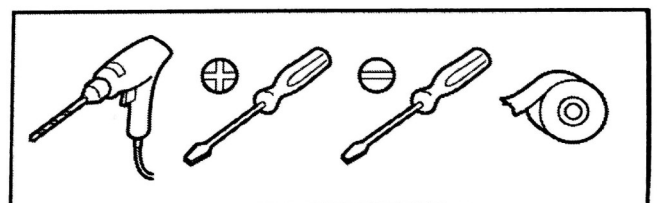
<b>Marchio</b>	 <b>Silamp</b> ILLUMINAZIONE LED LIGHTING
<b>Potenza</b>	150 W
<b>Tensione di funzionamento</b>	220-240v AC 50-60 HZ
<b>Tecnologia</b>	LED SMD
<b>Intensità luminosa</b>	13500 lumens
<b>Temperatura luce</b>	scegliere la tonalità di luce tra quelle disponibili
<b>Fascio di luce</b>	120°
<b>Indice di protezione</b>	IP65 (adatto per l'esterno)
<b>Tipo di installazione</b>	A sospensione (catena non inclusa)
<b>Materiali</b>	Alluminio pressofuso; Diffusore in vetro temperato
<b>Colore (finitura)</b>	Nero
<b>Diffusore</b>	Trasparente (vetro temperato)
<b>Durata media</b>	> 20 000 h
<b>Temperatura di funzionamento</b>	-20°C~+50°C
<b>Certificazioni</b>	CE e Rohs
<b>Classe di efficienza</b>	A+
<b>Caratteristiche del LED</b>	Non dimmerabile
<b>Misure</b>	Vedi immagine
<b>Contenuto della confezione</b>	1 faro industriale 1 gancio ad anello Non incluso di catena

## Informazioni importanti per la sicurezza:

- Non collegare questa lampada al circuito di illuminazione, utilizzare un fusibile commutato
- Prima dell'installazione e della manutenzione, scollegare l'alimentazione elettrica dalla rete
- Osservare attentamente tutte le istruzioni fornite con il prodotto e le avvertenze indicate sulla confezione
- Questo prodotto è adatto per l'uso esterno, In caso di dubbi, consultare un elettricista qualificato

## Materiale necessario per l'installazione:

1. Trapano a percussione
2. Cacciavite a croce
3. Piccola cacciavite elettrico a taglio
4. Nastro isolante



## INSTALLAZIONE

**NOTA BENE:** Utilizzare solo cavo tondo in dotazione per collegare questo raccordo (minimo di 6mm di diametro). Questo è necessario per creare una buona tenuta d'acqua quando è collegato al raccordo.

1. Avvitare l'anello al corpo della lampada.
2. Collegare la linea principale al cavo di alimentazione della lampada
3. Assicurarsi che il collegamento del terminale sia effettuato all'interno di una scatola di giunzione con grado di protezione IP65 adatto (scatola di giunzione non inclusa)
4. Installare il faro sul soffitto a una catena resistente.

