

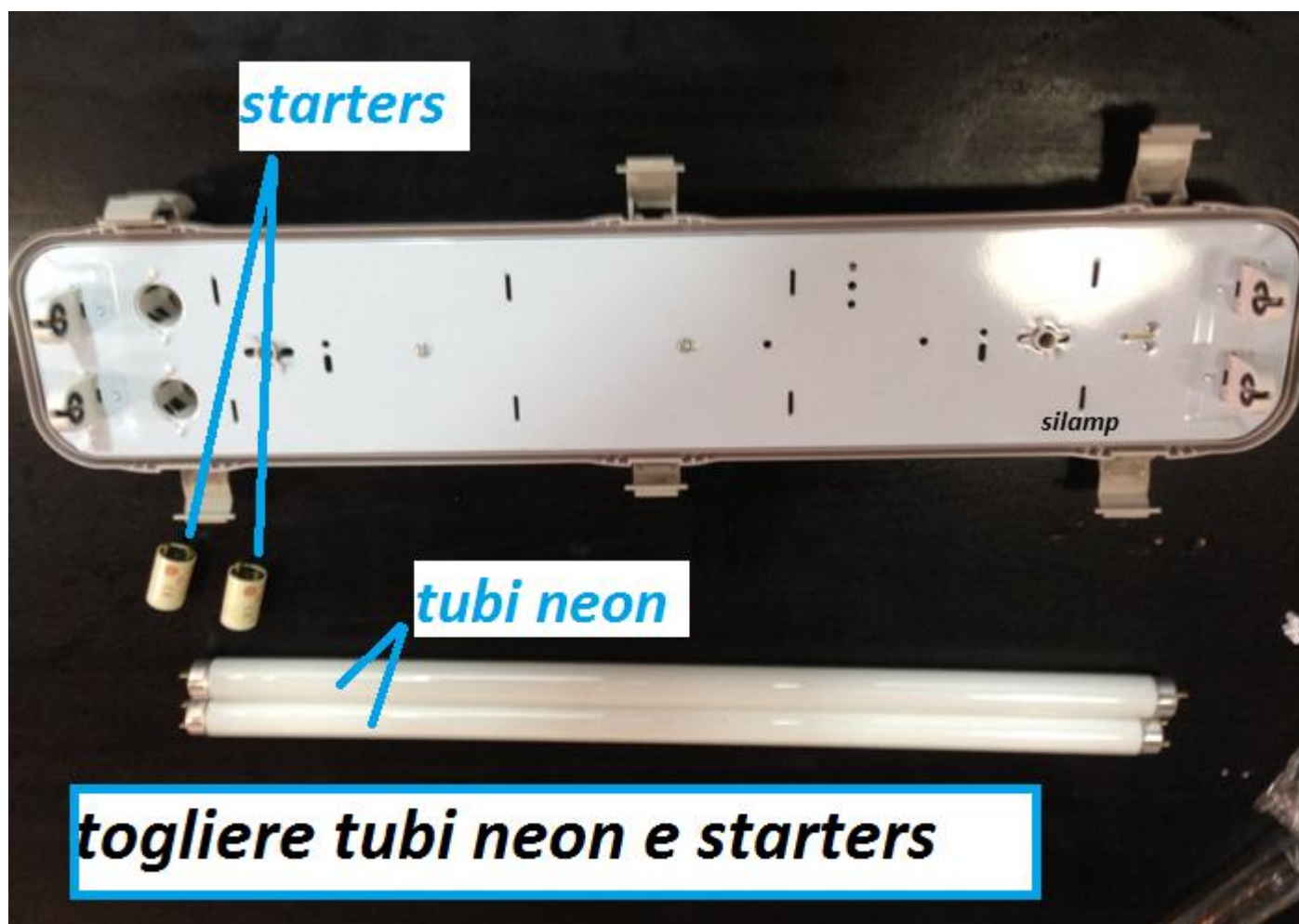
COME SOSTITUIRE I TUBI A LED? - E' semplicissimo e non serve intervento di un specialista.

Con questa guida cerco di essere piu' sintetico e semplice possibile.

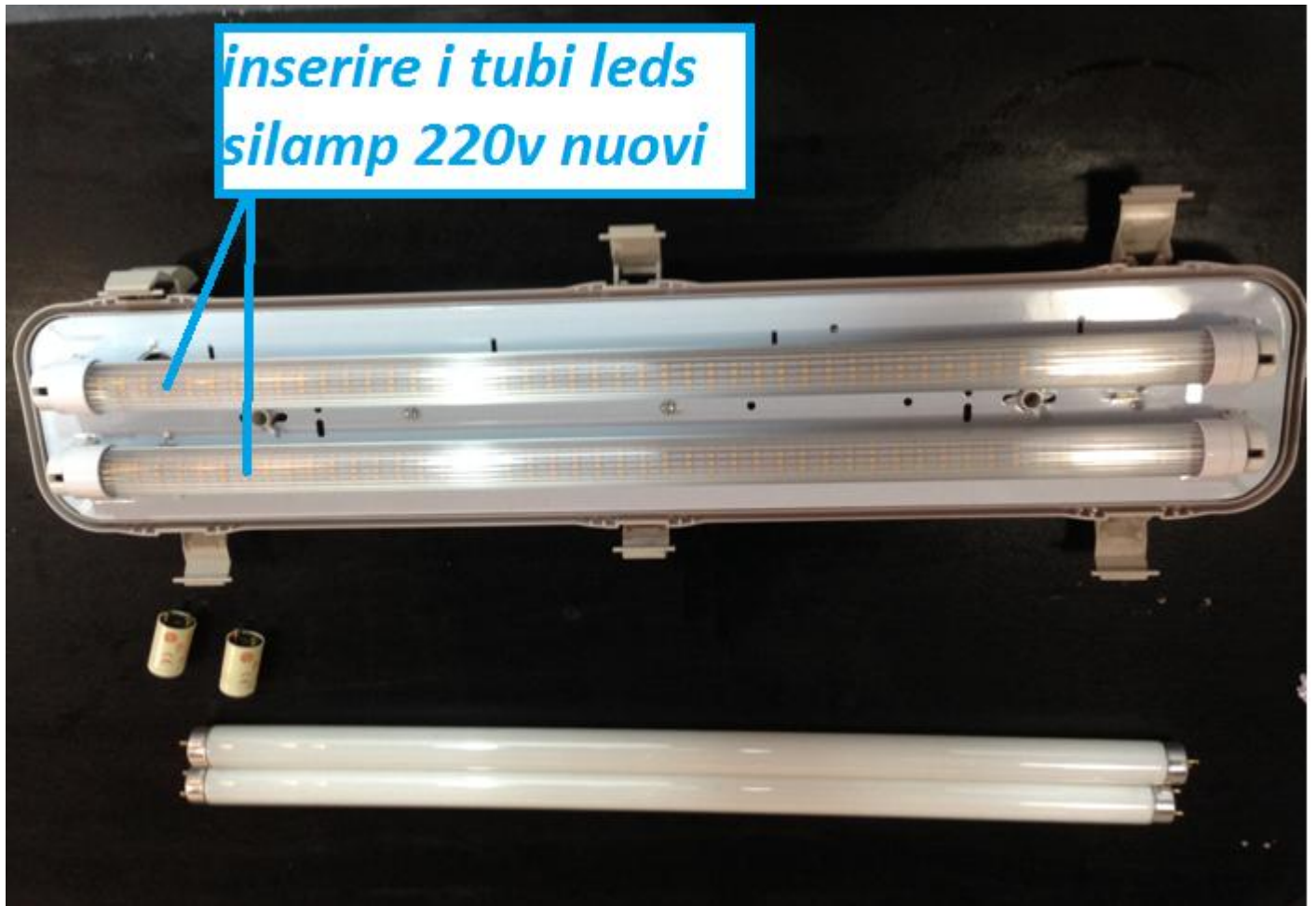
questa è una plafoniera normale con i tubi neon classici



PASSO 1 - Togliere i tubi neon e gli starters disponibili sulla plafoniera.



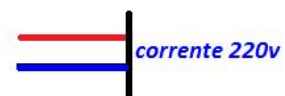
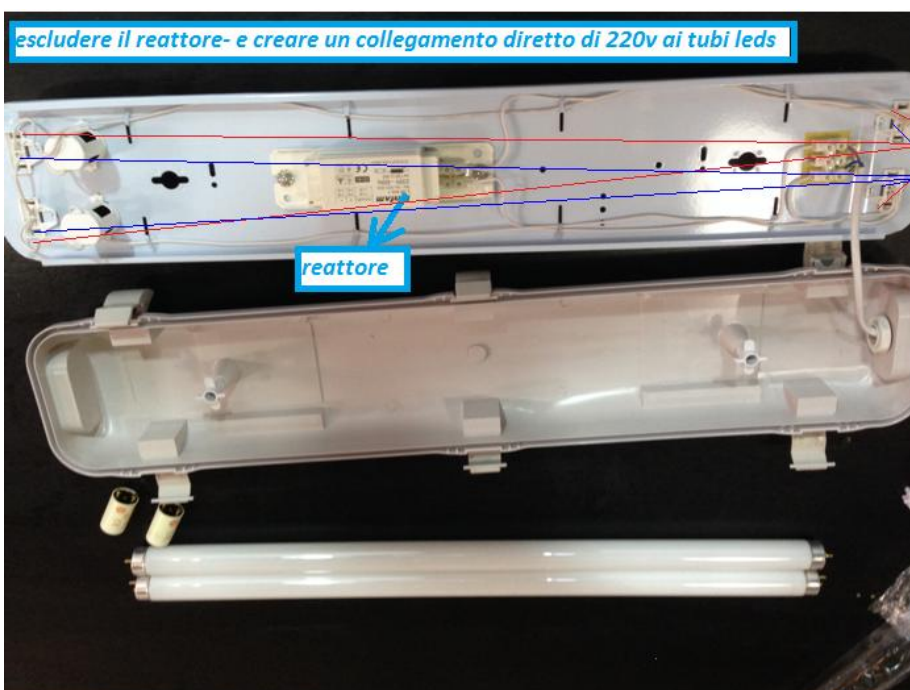
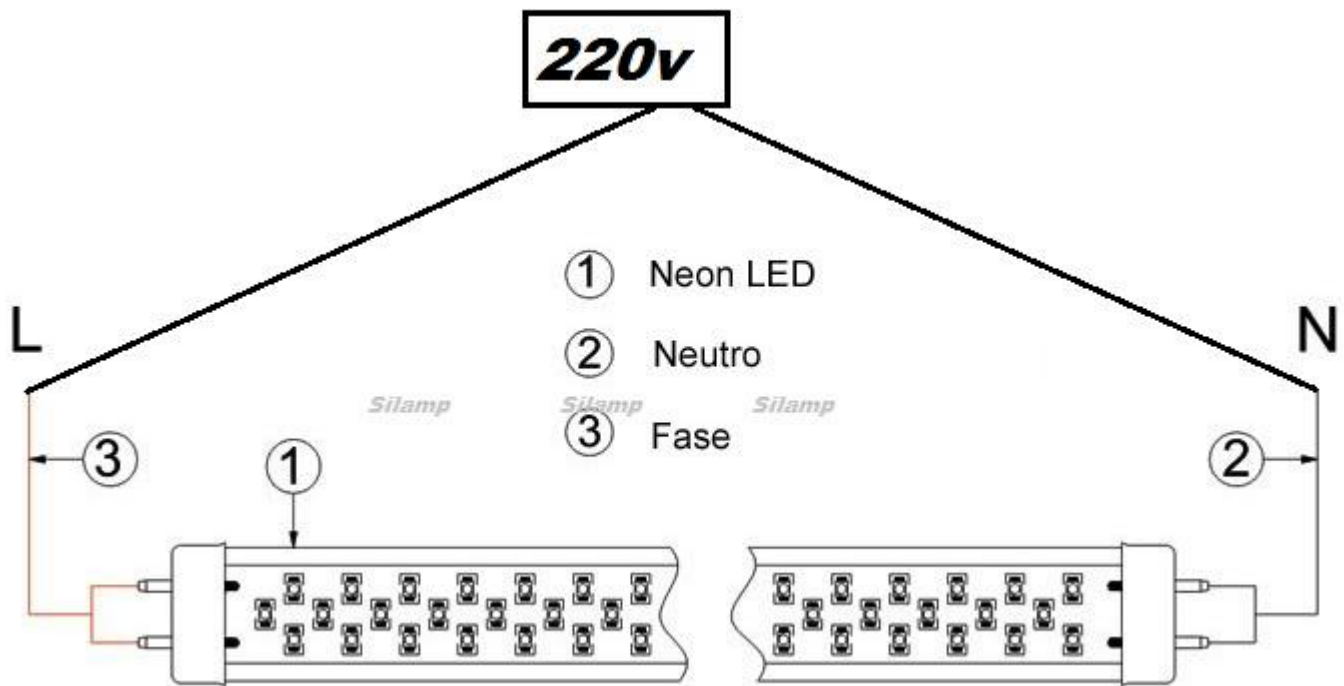
PASSO 2 - inserire i tubi leds - e provare a accenderli con la corrente. Se si accende correttamente allora avete già finito. (se non si accende seguire il passo 3)



- se i tubi non si accendono correttamente, quindi lampeggia la luce oppure si accende pochissimo.

PASSO 3

Bisogna escludere il reattore esistente, quindi creare un collegamento diretto ai tubi leds.



si crea un collegamento diretto in parallelo oppure in serie.
Dopo questa modifica sicuramente i tubi si accendono.